

鋼管杭

基礎土止用材

TP工法 (チタンカバー・ペトロラタム被覆工法)

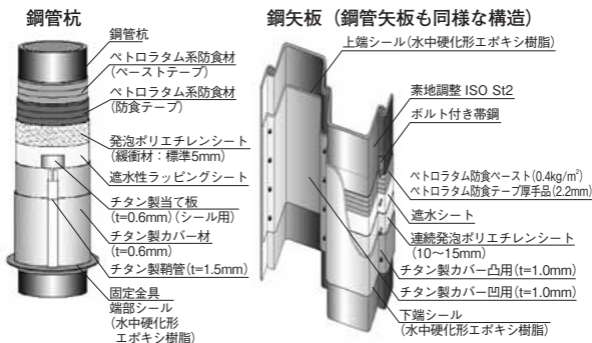
日鉄防食 (株)

本工法は、鋼材表面をペトロラタム系防食剤で防食し、その上にチタン製保護カバーを装着したペトロラタム被覆工法です。チタン製保護カバーの固定は鞘管およびボルト付帯鋼等を使用して取付けます。

特長

1. 抜群の耐食・耐久性を持つチタンを保護カバーとして採用
2. 既設・新設問わず鋼管杭・鋼矢板・鋼管矢板に適用可能
3. チタンはリユース可能であり、LCC50年で評価すると他防食工法より有利
4. チタンはリサイクル可能であり、地球環境にも優しい
5. チタン薄板コイルからの保護カバー加工となることから、従来工法と比べ製作工期が短縮

基本構造



鋼管杭



鋼矢板

※詳しくはお問い合わせください。

ご注意とお願い

本資料に記載された技術情報は、製品の代表的な特性や性能を説明するものであり、「規格」の規定事項として明記したものを除き、保証を意味するものではありません。本資料に記載されている情報の誤った使用または不適切な使用等によって生じた損害につきましては責任を負いかねますので、ご了承ください。また、これらの情報は、今後予告なしに変更される場合がありますので、最新の情報については、担当部署にお問い合わせください。本資料に記載された内容の無断転載や復写はご遠慮ください。本資料に記載された製品または役務の名称は、当社および当社の関連会社の商標または登録商標、あるいは、当社および当社の関連会社が使用を許諾された第三者の商標または登録商標です。その他の製品または役務の名称は、それぞれ所有者の商標または登録商標です。