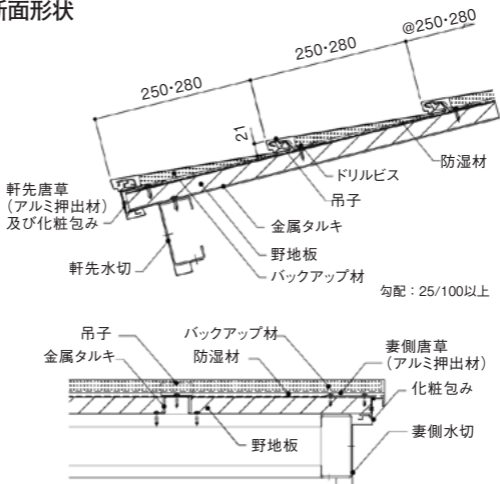


美段ルーフ21 三晃金属工業（株）

特長

- 1) 屋根本体の継手部のキャップ（カバー）が表面に出ないカバーレス工法で、すっきりした納めができます。
- 2) 屋根形状の変形防止にバックアップ材をご用意しています。
- 3) 踏みつぶしのない角馳で、鋭角の段形状が横ラインを強調し、水切りや雪割れを容易にします。

取付断面形状



単位重量

板厚 mm	働き巾 mm	単位重量	板厚 mm	働き巾 mm	単位重量
		kg/m ²			kg/m ²
0.4	250	5.7	0.6	250	8.3
	280	5.5		280	8.0
0.5	250	7.0	0.8	250	10.9
	280	6.7		280	10.5

(GL原板)

ご注意とお願い

本資料に記載された技術情報は、製品の代表的な特性や性能を説明するものであり、「規格」の規定事項として明記したものを除き、保証を意味するものではありません。本資料に記載されている情報の誤った使用または不適切な使用等によって生じた損害につきましては責任を負いかねますので、ご了承ください。また、これらの情報は、今後予告なしに変更される場合がありますので、最新の情報については、担当部署にお問い合わせください。本資料に記載された内容の無断転載や復写はご遠慮ください。本資料に記載された製品または役務の名称は、当社および当社の関連会社の商標または登録商標、あるいは、当社および当社の関連会社が使用を許諾された第三者の商標または登録商標です。その他の製品または役務の名称は、それぞれ保有者の商標または登録商標です。