

# 軽量化, 高機能化に貢献するチューブフォーミングの開発

## Development of Tube Forming to Contribute to Weight Reduction or High Functionality

水村正昭\*  
Masaaki MIZUMURA

田村翔平  
Shohei TAMURA

佐藤雅彦  
Masahiko SATO

河越奈沙  
Nasa KAWAGOSHI

井口敬之助  
Keinosuke IGUCHI

広瀬智史  
Satoshi HIROSE

相藤孝博  
Takahiro AITO

有田英弘  
Hidehiro ARITA

### 抄 録

近年, 自動車分野へ鋼管部品の適用が拡大されており, 日本製鉄(株)も多岐に渡ったチューブフォーミングを開発してきた。(1) 曲げ加工においては, 非対称マンドレルを用いた回転引き曲げ加工法, 移動ロールプレス曲げ加工法, 断面変形同時プレス曲げ加工法, (2) ハイドロフォーミングにおいては, 鞘管による局部剛性補強法, 高精度組み立てカムシャフト加工法, トーションビームの残留応力低減加工法, 折り紙構造ハイドロフォーミング品, (3) その他加工においては, 偏心・曲げ拡管加工法, 引き抜き方式差厚鋼管, しごき方式差厚鋼管を開発した。

### Abstract

Many kinds of tube component are recently applied to auto motive parts. Nippon Steel Corporation has developed various tube forming technologies. In this paper, the newest forming technologies we developed are introduced. (1) In tube bending field, rotary draw bending with asymmetry mandrel ball, press bending with moving roll and press bending with cross sectional deformation were developed. (2) In hydroforming field, local reinforcement with sheath tube, high accurate forming of camshaft with hydraulic pressure, forming method to decrease residual stress of torsion beam and origami parts made by hydroforming were developed. (3) In other fields, flaring with eccentricity or bending and forming of tube with different wall thickness by drawing or ironing were developed.

## 1. 緒 言

自動車業界において, 衝突安全性と燃費改善の両立が叫ばれて久しい。そのため鋼材の高強度化が格段に進んだが<sup>1)</sup>, その他の有効な手段として中空・閉断面構造の適用が挙げられる。同一重量で比較した場合, 中実材と比べて中空材は曲げ剛性が高く<sup>2)</sup>, 閉断面構造と比べて閉断面構造はねじり剛性が高いからである。以上の背景より1990年代後半から鋼管素材の自動車部品への適用が拡大し, 特に, 内圧を負荷することで複雑形状に成形できるハイドロフォーミングは急速に広まった<sup>3)</sup>。筆者も本技報に2004年<sup>4)</sup>と2012年<sup>5)</sup>にハイドロフォーミングの開発技術を紹介している。

しかしその後, ハイドロフォーミングに限らずチューブフォーミングも多様化した。本技報でも, 旧新日本製鐵

(株)が開発した3倍拡管ハイドロフォーミング<sup>6)</sup>や旧住友金属工業(株)が開発した3次元熱間曲げ焼入れ(3DQ)<sup>7)</sup>をそれぞれ2013年に掲載している。

近年では, さらなる軽量化や高機能化のニーズに応えるべく多くのチューブフォーミング技術を開発してきた。本論文では, 大きく以下の3種類に分けて, 日本製鉄(株)のそれぞれの開発技術の概要を紹介する。

- 曲げ加工
- ハイドロフォーミング
- その他加工(口広げ加工, 差厚加工)

## 2. 曲げ加工

曲げ加工はチューブフォーミングの中で最も汎用的に行われるが, 中空ゆえにしわ, 座屈, 扁平, 偏肉, 割れ等の変形不良が発生しやすい。そのため, サイズや用途等に

\* 日鉄テクノロジー(株) 富津事業所 構造力学ソリューション部 統括主幹 博士(工学) (前 鉄鋼研究所 材料ソリューション研究部 首席主幹研究員) 千葉県富津市新富 20-1 〒293-0011

よって様々な曲げ加工法が古くから開発されており<sup>9)</sup>、日本製鉄も緒言で挙げた3DQという独自の曲げ加工法を開発した。本工法は、ロボットを用いた連続的な曲げ加工と焼入れを同時に実施することで高強度かつ3次元的な曲げ形状が得られる画期的な加工法である。詳細は2013年の論文<sup>10)</sup>に記載されているので省略するが、本論文ではこれまで本誌で紹介していない3つの曲げ加工法に関して紹介する。

### 2.1 局部減肉を抑制した回転引き曲げ

前述のように管材の曲げ加工法は多種あるが、中でも最も汎用的に工業生産で用いられる加工法は回転引き曲げである。本曲げ加工法は図1に示すように、曲げ内側に配置されたワイパーでしわを防止し、管内部に装着されたマンドレルで扁平を防止する。そのため加工不良の発生を抑制して比較的小曲げ半径の曲げ形状が成形できる優れた加工法である。欠点としては、曲げ外側で減肉しやすいため、後方より押し力を加えるなどの対策が採られる<sup>9,10)</sup>。しかし、この対策によって曲げ外側全体の減肉はある程度抑制できるが、曲げ初期に発生する局所的な減肉の抑制は難しい。この曲げ初期の局部減肉は、素管の強度が高いほど、 $n$ 値が低いほど顕著に表れ<sup>11)</sup>、高強度化が進む昨今の大きな課題と言える。

上記課題を解決するために、図2に示すような非対称マンドレルボールを開発した<sup>12)</sup>。マンドレルボールの曲げ外側に位置する半分のみを一部削り取った形状である。図3および図4に、外径38.1mm、肉厚1.0mmの980MPa級の鋼管を曲げ半径76.2mm、曲げ角度90°で曲げた後の曲げ外側の減肉率 $t_r$ と扁平率 $f$ の分布を示す。なお減肉率 $t_r$ は曲げ前後の肉厚をそれぞれ $t_0$ 、 $t$ としたときに $(t_0 - t)/t_0$

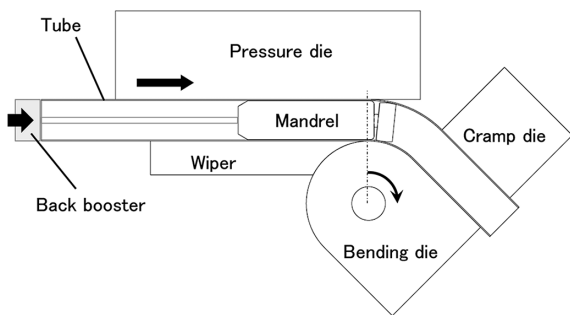


図1 回転引き曲げ加工法概略  
Outline of rotary draw bending method

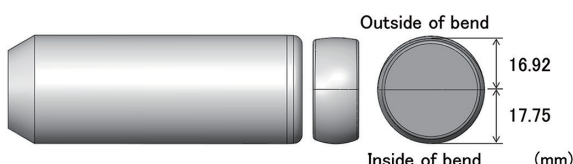


図2 非対称マンドレルボールの形状  
Shape of asymmetry mandrel ball

扁平率 $f$ は素管の外径を $D$ 、曲げ後の外径の最大値と最小値をそれぞれ $D_{max}$ 、 $D_{min}$ としたときに $(D_{max} - D_{min})/D$ で定義される。通常のマンドレルボールを用いたCase1と比べると非対称マンドレルボールを用いたCase3は曲げ初期の局部減肉が緩和され、かつ扁平も同程度となる。

なお、石垣らの研究<sup>13)</sup>でマンドレル位置によって減肉率 $t_r$ や扁平率 $f$ が変化することが報告されていたため、参考までに通常の場合のCase1に対してマンドレル位置を10mm後方にオフセットさせた場合の結果をそれぞれの図にCase2として示すが、この方法は曲げ初期の減肉抑制には効果はあるが、扁平は過大になる。以上の結果から、著者らが開発した非対称マンドレルボールが高強度鋼管の曲げ加工に有利であることが分かる。

### 2.2 移動ロールプレス曲げ

管材の曲げ加工法としてプレス曲げも古くから使われる。日本製鉄が開発した3DQや前節で述べた回転引き曲げは、複雑形状や小R曲げが可能等の利点があるが、特殊な装置が必要、加工時間が長いなどの課題がある。それに対してプレス曲げはプレス機さえあれば適用可能で加工時間も短い。したがって、コストや生産性の観点からは有利となる。以上のような背景から、プレス機のみで加工で

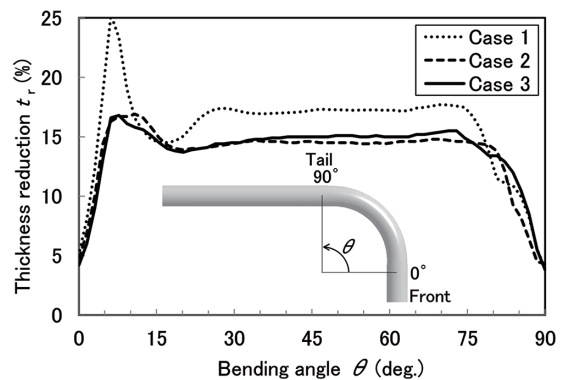


図3 回転引き曲げ加工後の曲げ外側の減肉率分布  
Distribution of thickness reduction at tension side after rotary draw bending

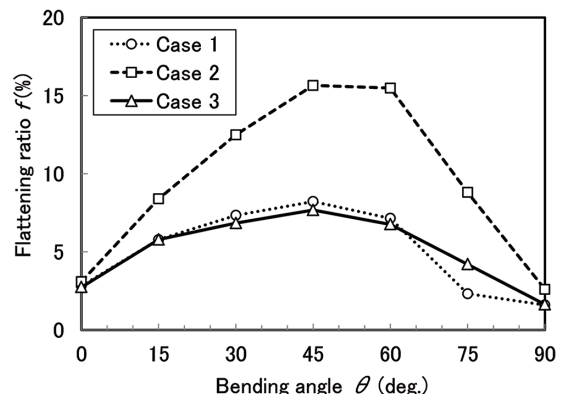


図4 回転引き曲げ加工後の扁平率分布  
Distribution of flattening ratio after rotary draw bending

きる移動ロールプレス曲げを開発した<sup>14)</sup>。

本曲げ加工法の工程概略を図5に示す。可動式の支点のロールを初期は短スパンで配置しておき、パンチの下降とともに外側へ移動させる。その際、お互いのロールには常時中央へ向けた力が負荷されており、パンチの型形状に沿って移動する。本工法では、管材はロールとパンチに挟まれた状態で逐次的に曲げられるため、通常の3点曲げと比べて座屈が生じにくい。図6は、外径25.4mm、肉厚1.6mmの590MPa級の鋼管を曲げ半径203.2mm、曲げ角度90°でプレス曲げしたサンプルであるが、通常の3点曲げでは中央で座屈するが、移動ロールプレス曲げでは座屈せずに目標の曲げ形状が得られる。

また、本曲げ工法のパンチ形状は円弧状である必要はなく、様々な形状のパンチで曲げることが可能である。図7のように、見かけ上3か所の曲げ部を有する形状も1個のパンチを用いて1回のストロークで成形できる。よって回転引き曲げで複数回曲げるよりも生産性が高い。さらに管材を挟むパンチとロールの溝形状も半円形状である必要はない。図8のように断面を四角形に変更したり、長手方向に断面を変化させた形状も可能である。よって、曲げ形状や断面形状に自由度が高いことも本工法の利点である。

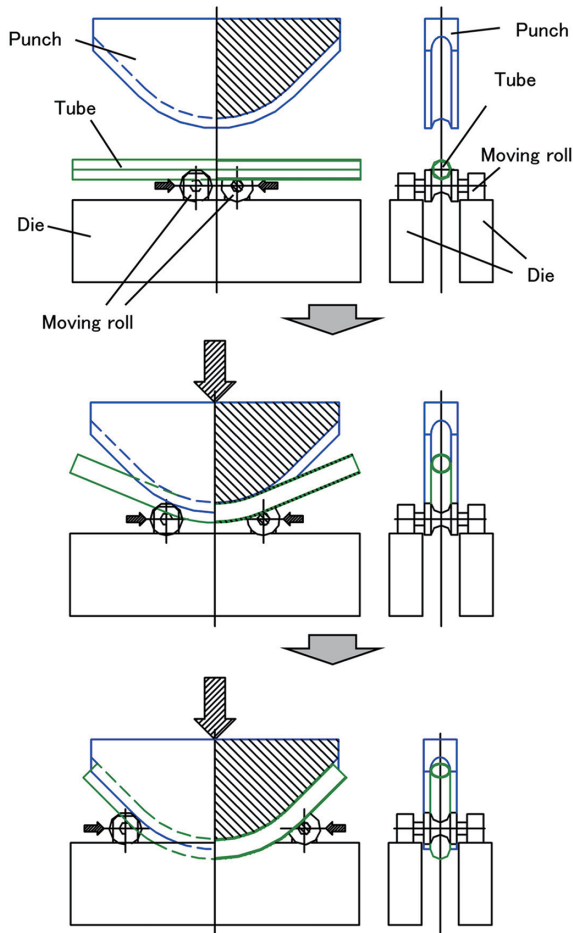


図5 移動ロールプレス曲げの工程概略  
Forming processes of press bending with moving rolls

## 2.3 断面変形同時プレス曲げ

前節の移動ロールプレス曲げは、プレス曲げの一種であるにも拘わらず、耐座屈性や形状自由度に優れるが、ロールの移動や内側への荷重負荷等、金型構造が複雑になる。そこで、実部品適用のハードルをさらに下げるため、パンチとダイだけで加工可能な断面変形同時プレス曲げを開発した<sup>15)</sup>。

本曲げ加工法は、図9に示すように、目的の部品形状と同じ形状の溝を有するパンチとダイを用いて、曲げと同時に断面変形させる工法である。素管は円形断面か、あるいは溝への挿入がスムーズとなるように事前に楕円形にしておく。本曲げ加工法は、初期設備投資が少なくして生産性が高いという利点以外に、耐座屈性に優れ、スプリングバックが少ないという加工性能上の利点もある<sup>16)</sup>。例えば、図10に示すように、断面40mm×30mm、肉厚1.6mm、曲

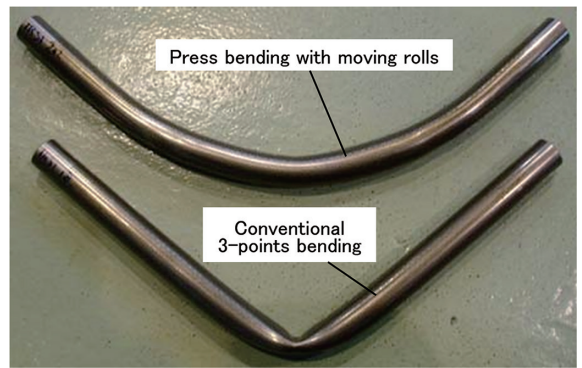


図6 移動ロールプレス曲げと従来の3点曲げとの加工後の形状の比較

Comparison of forming shapes between press bending with moving rolls and conventional 3-points bending

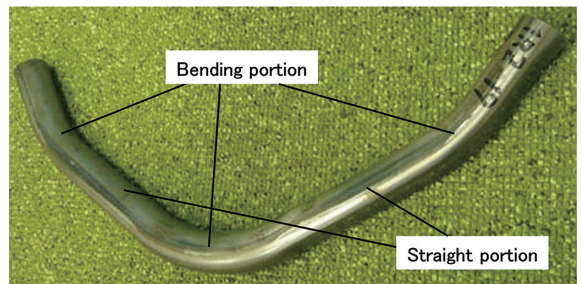


図7 曲げ部が複数ある形状への移動ロールプレス曲げの適用例

Sample formed by press bending method with moving rolls to apply to a shape with several bending portions

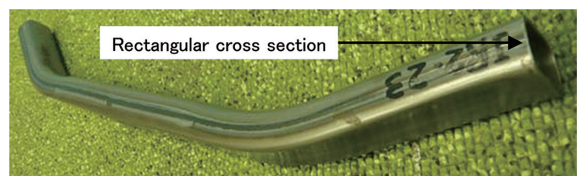


図8 移動ロールプレス曲げによる長方形断面の曲げ加工例  
Sample with rectangular cross section formed by press bending method with moving rolls



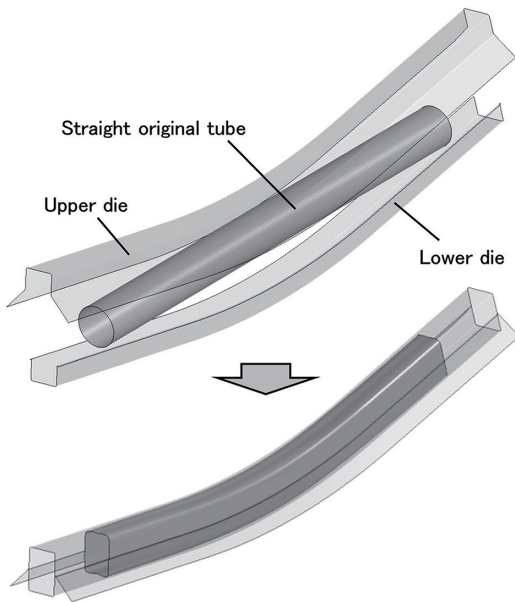


図9 断面変形同時プレス曲げ加工法概略  
Outline of press bending with cross sectional deformation

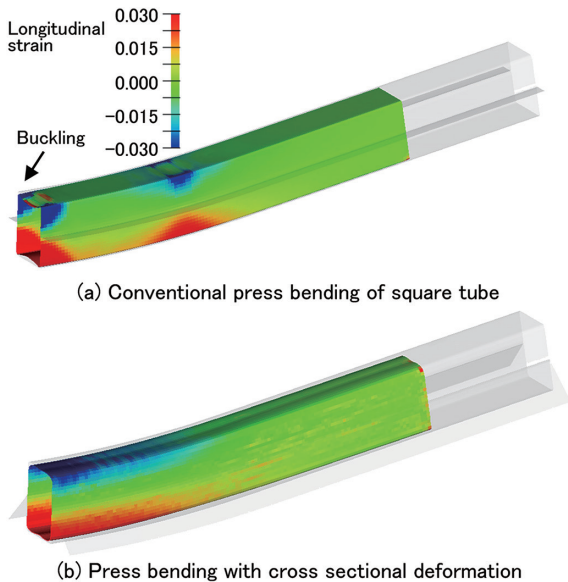


図10 プレス曲げ加工後の管軸方向ひずみの比較  
Comparison of longitudinal strain after press bending

げ半径 800mm, 曲げ角度 20° の 980MPa 級の矩形断面の曲げ形状を得ようとした場合, 矩形断面の直管を曲げるよりも, 本加工法のように外径 42.7mm の円管から矩形断面に変形しながら曲げた方が座屈しにくい。曲げ内側で周方向に材料が流動することで軸方向ひずみの局所的な集中が抑えられるからである。

スプリングバックの実験および FEM 解析結果を図 11 に示す。断面 37.5mm × 26.2mm, 肉厚 1.0mm, 曲げ半径 650mm, 曲げ角度 24.5° の 980MPa 級の矩形断面の曲げ形状を得るために, 外径 38.1mm の円管から断面変形同時プレス曲げで加工した例である。矩形断面の直管を曲げる場合の理論値 (図中の破線) と比べて半分程度のスプリングバック量になる。断面のコーナー形状を成形する際に発生する

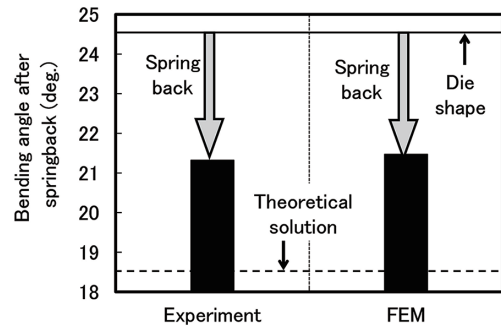


図11 断面変形同時プレス曲げ加工後のスプリングバック  
Springback after press bending with cross sectional deformation

応力が形状凍結に有利に作用するためである。

### 3. ハイドロフォーミング

日本製鉄では, ハイドロフォーミングの成形法に関する研究開発をこれまで精力的に実施してきており, 過去の技報で紹介してきた<sup>46)</sup>。しかし, 近年では単なる成形法の開発に加えて成形後の部品性能を向上させることを目的とした成形技術の開発も行っている。以下にそれらの例を紹介する。

#### 3.1 内圧を利用した機械的結合技術

ハイドロフォーミングは管内部に高圧を負荷して, 外側の金型形状に成形する加工法であるが, この高圧を利用して機械的に結合する方法を開発した。ハイドロフォーミングされた部品にナットを埋め込む技術に関しては以前の技報で紹介したので本論文では省略する。図 12 は, 成形前に管の外側に鞘管を配置しておき, ハイドロフォーミングで鞘管ともども素管を拡管して結合する技術である<sup>17)</sup>。鞘管を取り付けた箇所は局部的に剛性や強度が向上する。

図 13 は, 外径 63.5mm, 肉厚 2.3mm の 370MPa 級の鋼管をハイドロフォーミングで拡管率約 50% の長方形断面に成形する際, 外径 82.6mm, 肉厚 2.0mm の 370MPa 級の鞘管を用いて局部剛性強化した例である。鞘管は閉断面でも開断面でも適用可能であるが, 閉断面の方が剛性の向上効果は大きい。しかし閉断面の鞘管の場合はハイドロフォーミングで鞘管も拡管する必要がある。そのため鞘管のない箇所とある箇所とで変形抵抗が大きく異なるため, ハイドロフォーミングの加工条件の設定が難しい。著者らが過去に開発した肉厚の異なるテーラードチューブのハイドロフォーミング技術<sup>18)</sup>を利用する必要がある。それに対して開断面の鞘管の場合は, 変形に大きな力が不要のため, 素管だけのハイドロフォーミングの加工条件をほとんど変える必要がない。よって適用しやすさの観点からは開断面鞘管の方が有利である。

ハイドロフォーミングを利用した機械的結合法としては古くから組み立てカムシャフトの例がある<sup>19)</sup>。内圧によ

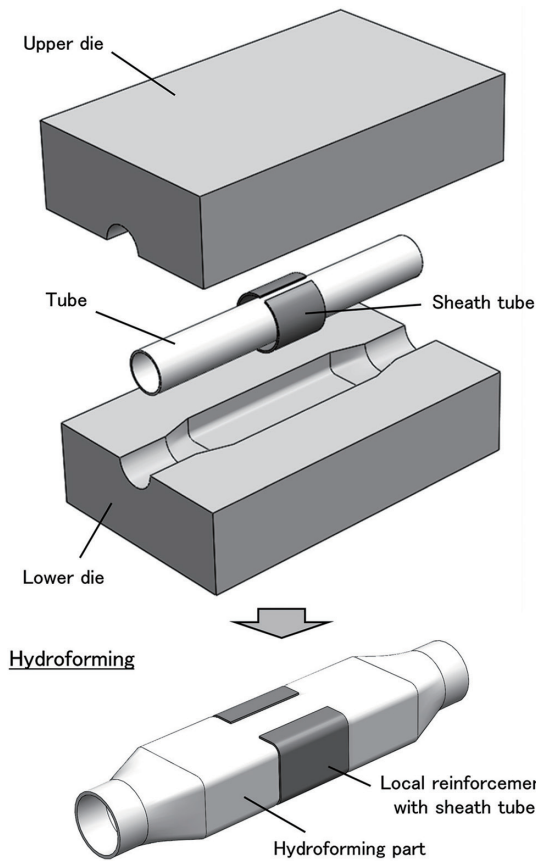


図12 鞘管によるハイドロフォーミングの局部剛性強化法  
Local reinforcement by hydroforming with sheath tube

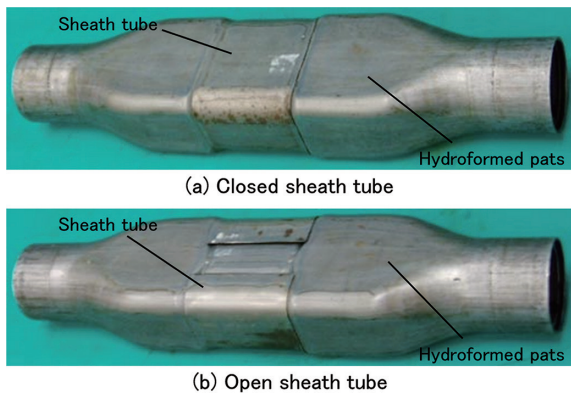


図13 鞘管によって局部剛性強化したハイドロフォーミング成形例  
Hydroforming samples with local reinforcement of sheath tube

て素管を拡管してカムロブを固定する方法である。一般にハイドロフォーミングは加工精度がよいと言われるが<sup>20)</sup>、カムシャフトとしてそのまま使用できるほどの精度ではなく、組み立て後に機械加工が必要となる。そこで機械加工を極力削減するため高精度な組み立てカムシャフトを成形可能な図14に示す金型構造を開発した<sup>21)</sup>。カムロブの卵形の形状部分は金型と接触させずに、カムロブの底面に設けられた突起部分を金型と嵌め合せて精度を出す構造である。また中子金型を分割して入れ替えることで複数タイプのカムシャフトに適用可能となる。外径25.4mm、肉厚2.8

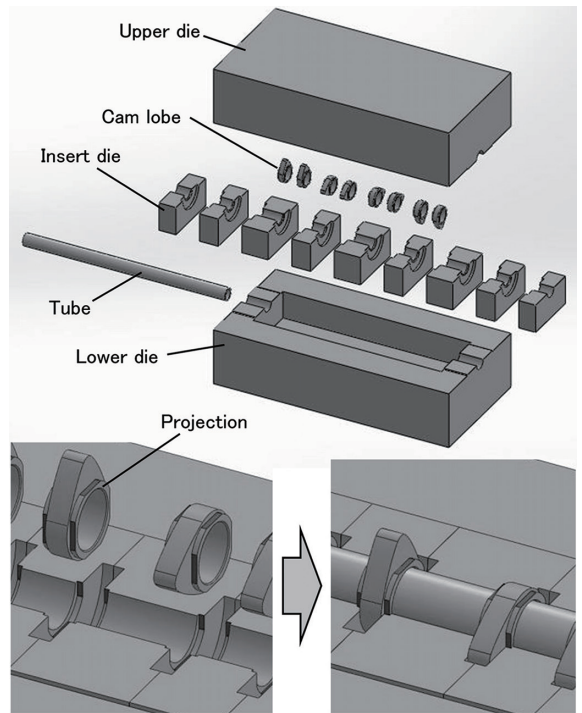


図14 高精度な組み立てカムシャフト用ハイドロフォーミング金型構造  
Hydroforming die structure for high accurate camshaft

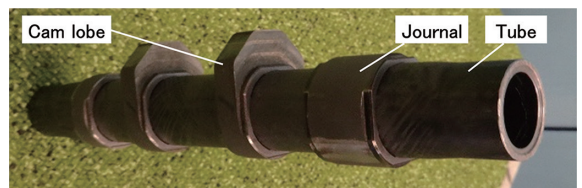


図15 高精度ハイドロフォーミング金型を用いた組み立て式カムシャフト簡易成形品  
Simple shape camshaft made with high accurate hydroforming die

mmの400MPa級の鋼管を用いた簡易形状のカムシャフト試作結果を図15に示す。本金型構造を用いた成形によって $\pm 0.02\text{mm}$ の高い寸法精度が実現できた。

### 3.2 トーションビームの残留応力低減加工法

近年、足回り部品の一つであるトーションビームに、V字断面に鋼管を潰した構造が適用されている。本部品には疲労耐久性が要求されるが、その過酷なV字潰しによって生じる残留応力が疲労耐久性を劣化させるという課題がある。それに対して日本製鉄は加工後に焼鈍することで疲労耐久性を上げることが可能な素材<sup>22)</sup>を提供し、多くの実車に採用されている。しかし熱処理工程が必要となるためコスト的には不利となるので、熱処理を行わずに加工によって残留応力を低減する技術を開発した。

そもそも残留応力は加工時の不均一な応力分布によって発生する。そこでV字形状に潰した後で、さらに応力を負荷することで残留応力の低減を図れないかと考え、ハイドロフォーミングを利用する方法を開発した<sup>23)</sup>。図16に外



径 101.6mm, 肉厚 3.4mm, 690MPa 級の鋼管をトーションビーム形状に加工し, その後でハイドロフォーミングした場合の残留応力の比較を示す。A, B, C いずれの箇所もハイドロフォーミングによって残留応力が低減した。ハイドロフォーミングでは内圧と軸押しが重畳されるが, B, C 断面では軸押し量の大きい方が残留応力低減効果は大きく, 内圧だけでなく軸押しの効果も大きいことが分かる。

また, 応力を負荷する方法としてはハイドロフォーミングだけでなく, パンチ押し込みによるメカニカル拡張, 管端の軸方向引張, 管端の軸方向圧縮なども有効である。FEM でそれらの残留応力低減効果を比較した結果を図 17 に示す。焼鈍やハイドロフォーミングの効果は大きい, その他の工法も元々の残留応力を 1/3 程度に削減できる。熱処理やハイドロフォーミングの装置を保有しない加工メーカーに対してはこれらの加工法が効果を発揮する。

### 3.3 安定した軸圧潰特性を有する折り紙構造体

衝突部品をターゲットに開発したハイドロフォーミング品として折り紙構造体がある<sup>24)</sup>。日本製鉄は, 成形技術を

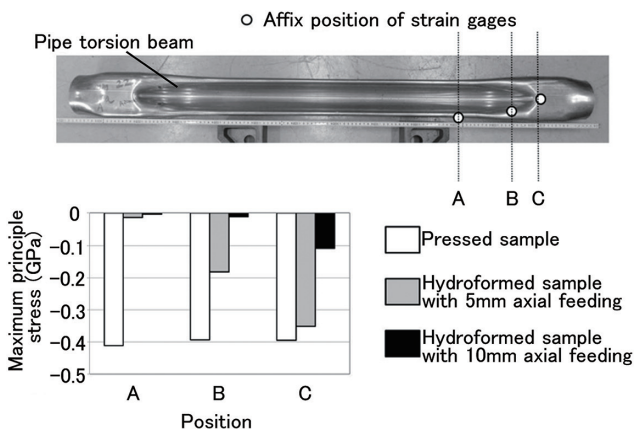


図 16 トーションビームの成形後の残留応力測定結果  
Residual stress after forming of torsion beam

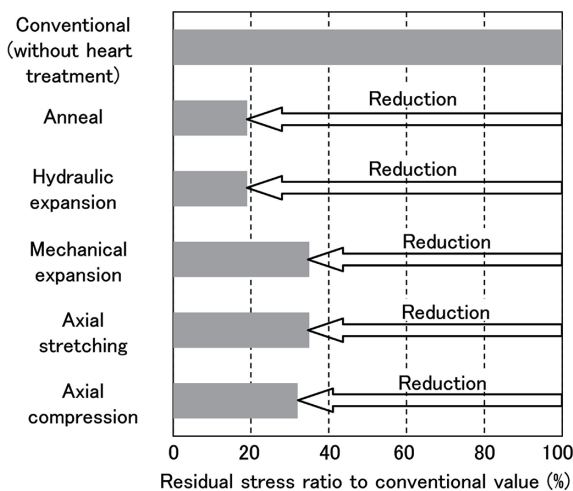


図 17 トーションビームの各種残留応力低減法の比較  
Comparison of residual stress ratio to conventional value in torsion beam

担当した(株)チューブフォーミングと共同で本成形品の軸圧潰特性に関して検討した。折り紙構造体は直管と比べて軸圧潰時の荷重が低位で安定する特徴を有するが, それに加えて, 図 18 に示すような角度を有する落錘を用いた試験でも安定して折り畳まれるという利点がある。

図 19 に FEM 解析結果を示すが, 衝突角度 10° で落錘が衝突した場合, 直管では折れ曲がる変形モードとなるが, 折り紙構造体ではきれいに折り畳まれ, 変形のロバスト性に優れることが分かる<sup>25)</sup>。また軸圧潰時の荷重を容易に設計可能である。図 20 に示す折り紙形状の角度  $\alpha$  と内接径比  $d_1/d_2$ , さらに初期肉厚  $t_0$  を変えることで目的の荷重が得られる折り紙構造体を設計できる<sup>26)</sup>。なお, 上記の図 18 や図 19 の構造体は, 外径 48.6mm, 肉厚 1.0mm の STKM11A の鋼管を用いて,  $\alpha=60^\circ$ ,  $d_1/d_2=60\%$  の形状にハイドロフォーミングした例である。

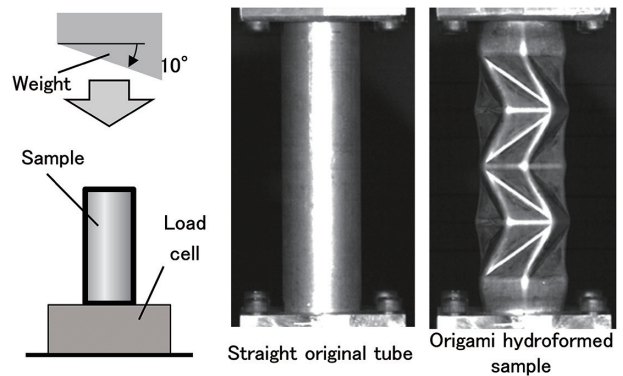


図 18 軸圧潰試験方法  
Impact test procedure

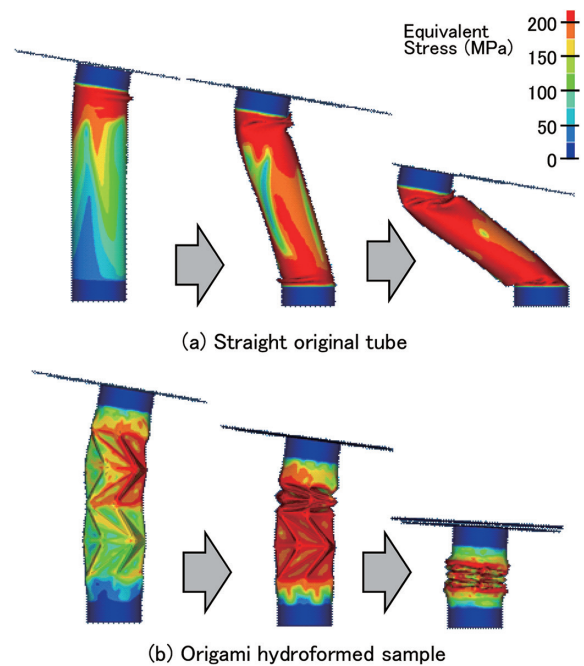


図 19 衝突角度 10° の軸圧潰 FEM 解析結果の比較  
Comparison of FEM results of axial crushing in case of 10 degrees of impact angle

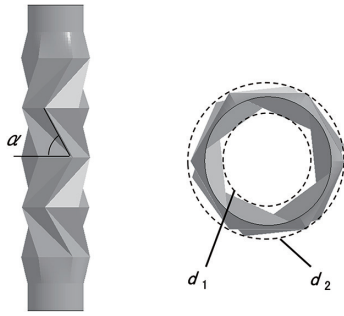


図 20 折り紙構造体の設計変数  
Design parameters of origami structure

#### 4. その他加工

チューブフォーミングでは管端を拡管や縮管することも多い。ここでは拡管の開発例として偏心および曲げを伴うプレス拡管法を紹介する。また、軽量化の一手段として素材の板厚を適材適所で変えるテーラードブランクの技術<sup>27)</sup>の適用が増えているが、鋼管分野でも肉厚を長手方向に変える差厚加工のニーズが高まっている。そこで日本製鉄が開発中の 2 種類の差厚鋼管に関して紹介する。

##### 4.1 偏心および曲げ拡管

管端を拡管や縮管する方法の一つにスピニングがある。スピニングは逐次成形であるため複雑な形状が加工可能であり、例えば加藤らは偏心や曲げを伴う縮管形状をスピニングで加工する方法<sup>28)</sup>を開発している。しかしスピニングは生産性に劣るため、大量生産が必要な部品の場合はプレス加工が好ましい。そこで多工程プレスによる偏心拡管および曲げ拡管の加工法を開発した。

図 21 に開発した偏心拡管法の工程を示す<sup>29)</sup>。外径 22.2 mm、肉厚 1.2mm の SUS409L のステンレス鋼管を用いて、

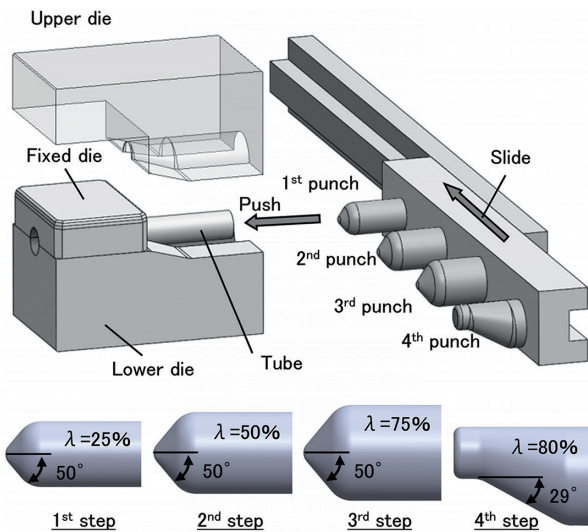


図 21 偏心拡管の各工程のパンチ形状  
Punch shape of each step of tube end expanding with eccentricity

外径 40mm の偏心拡管形状を 4 工程で加工する例である。本開発法のポイントは大きく二つある。一つは、初期工程から偏心パンチを使用するのではなく、途中までは同心パンチを使用して最後の工程で初めて偏心パンチを使用する。この例では、同心パンチで拡管率  $\lambda$  を 25, 50, 75 と段階的に拡管し、最後の工程で上金型で片方を押し潰して偏心させて 80% の拡管率まで拡管した。もう一つのポイントは同心パンチの口広げ半角を製品形状の角度よりも大きく設定することである。これによって軸圧縮ひずみを付与して減肉を抑制している。本例では製品上は片側 29° の偏心形状であるにも拘わらず、途中の同心パンチでは半角で 50°、全角で 100° という大きな角度のパンチで拡管する。以上の対策により、口広げ部の減肉を抑制できる。

また、曲げ拡管は、拡管してから最後に一部口絞りしながら曲げる工程と、曲げてから拡管する工程の 2 種類検討した<sup>30)</sup>。前者の工程は同じ方向からパンチを押し込むため生産性に優れるが、曲げ角度や曲げ長さに対して自由度が高いのは後者の工程であり、その例を図 22 に示す。外径 25.4mm、肉厚 1.2mm の SUS409L のステンレス鋼管を用いて、外径 47.4mm、曲げ角度 19.6° の曲げ拡管形状を加工する例である。まず上下金型で管材をプレス曲げた後に位置を入れ替えて管端を拡管する。拡管工程では図 21 の方法と同様に、同心パンチで拡管した後最後に偏心パンチを使用する。図 23 に上述の方法で成形した偏心拡管と曲げ拡管のそれぞれのサンプルを示す。

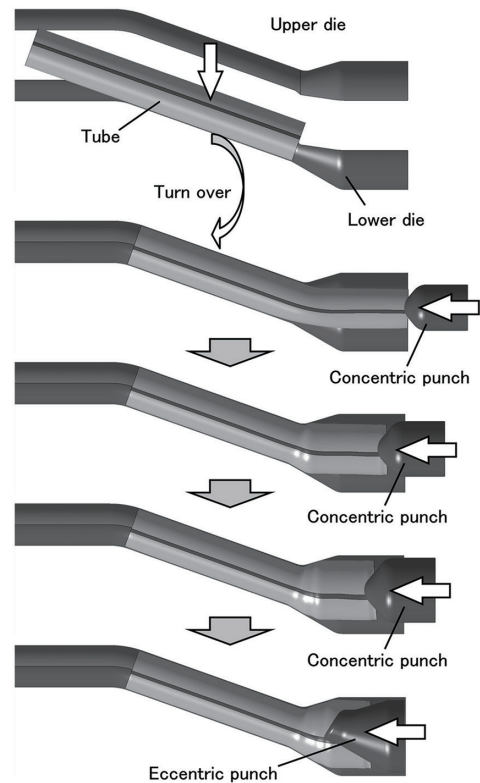


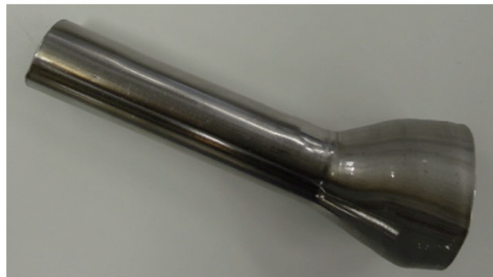
図 22 プレス曲げ後に管端を拡管する加工工程  
Forming process of expanding at tube end after press bending

#### 4.2 引き抜き方式差厚鋼管

引き抜き方式の差厚鋼管は古くからバテッド管と呼ばれており<sup>8)</sup>, 実用化されている<sup>31)</sup>。その加工方法を図 24 に示す。管の引き抜きの際にプラグを挿入して芯引きすると, その箇所は薄肉になり, プラグを後退して空引きすると, その箇所は厚肉になる。これを繰り返すことで薄肉部と厚肉部が交互に存在する差厚鋼管が得られる。図 25 に外径 26mm, 肉厚 4.0mm/3.1mm, STAM15A の試作例を示す。本例のように, 引き抜き方式の差厚鋼管はシャフト等をターゲットとした小径厚肉管がほとんどであった。それに対して日本製鉄ではシャシーやボディーへの適用拡大を目指



(a) Expanding with eccentricity



(b) Expanding with bending

図 23 偏心および曲げ拡管試作品

Mechanical expanding samples with eccentricity or bending

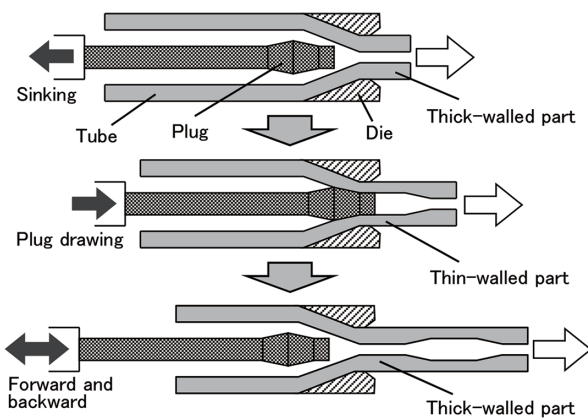


図 24 引き抜き方式の差厚鋼管加工工程

Forming process of tube with different wall thickness by drawing

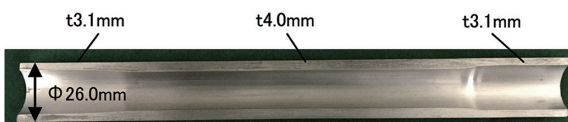


図 25 引き抜き方式差厚鋼管の試作例

Forming sample of tube with different wall thickness by drawing

し, 大径薄肉管の差厚鋼管の開発を進めている。具体的にはトーションビーム用の 690MPa 級の素管を用いて外径 92mm, 肉厚 2.3mm/2.0mm の差厚鋼管を試作して評価中である。

#### 4.3 しごき方式差厚鋼管

上述の引き抜き方式は, 連続的に長尺の差厚鋼管が製造できるが, 倍半分となるような大きな肉厚差の加工は難しい。そこで肉厚差の大きな差厚鋼管の加工を目的としてしごき方式の差厚鋼管の開発も進めている<sup>32)</sup>。加工工程を図 26 に示す。まず, 管材の一方をパンチで若干拡管する。その際, もう一方の管端はストッパーで位置を固定しておく。次にストッパーを外した状態でパンチをさらに押し込む。第一工程で拡管された箇所が金型に引っかかった状態で内面がパンチでしごかれ, その分管全体の長さが長くなる。その結果, 最終的には, 拡管された厚肉部, しごかれた薄肉部, 未加工の厚肉部という差厚鋼管が得られる。

加工上のポイントの一つは潤滑条件にあり, 管外面の摩擦係数は高く, 管内面の摩擦係数は低い方が有利となる。本加工法では, 前項の引き抜き方式と比べて長い差厚鋼管の加工は困難であるが, 肉厚差は大きくできる。図 27 の試作例では, 強度 440MPa 級の素管を用いて外径 60.5mm, 肉厚 1.8mm/0.9mm と倍半分の肉厚差を有する差厚鋼管が

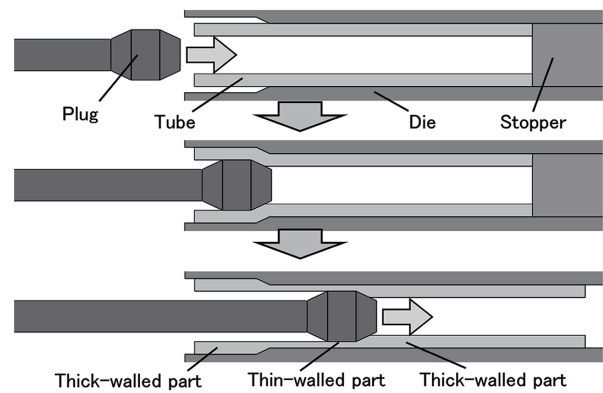


図 26 しごき方式の差厚鋼管加工工程

Forming process of tube with different wall thickness by ironing

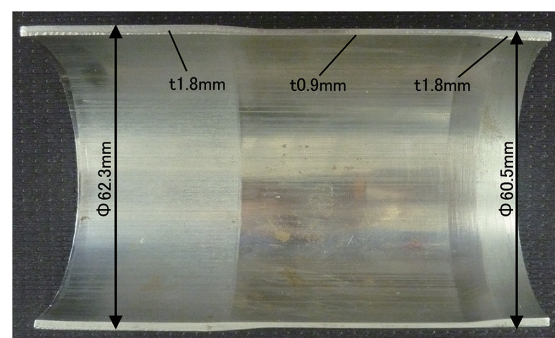


図 27 しごき方式差厚鋼管の試作例

Forming sample of tube with different wall thickness by ironing



加工できている。

## 5. 結 言

近年、鋼管部品の自動車への適用が拡大されており、日本製鉄も多岐に渡ったチューブフォーミングを開発してきた。ここでは直近開発した以下の新しい加工技術に焦点を当てて紹介した。

- 1) 曲げ加工においては、非対称マンドレルを用いた局部減肉を抑制した回転引き曲げ加工法、支点を移動しながら曲げる耐座屈性に優れた移動ロールプレス曲げ加工法、初期投資が少なくスプリングバックの少ない断面変形同時プレス曲げ加工法を開発した。
- 2) ハイドロフォーミングにおいては、高圧負荷を利用した鞘管による局部剛性補強法、高精度組み立てカムシャフト加工法、トーションビームの残留応力低減加工法、軸圧潰のロバスト性に優れた折り紙構造ハイドロフォーミング品を開発した。
- 3) その他加工においては、加工後の減肉抑制に優れた偏心・曲げ拡管法、大径薄肉材へ適用拡大した引き抜き方式差厚鋼管、肉厚差の大きな加工が可能なしごき方式差厚鋼管を開発した。

今後、本論文で紹介した技術の実車適用を拡大することで自動車のさらなる軽量化や高機能化に貢献していきたい。

### 参考文献

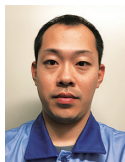
- 1) 藤田展弘 ほか：新日鉄技報. (393), 99 (2012)
- 2) 真鍋健一 ほか：ふえらむ. 9 (11), 777 (2004)
- 3) 浜田基彦：日経メカニカル. (539), 32 (1999)
- 4) 水村正昭 ほか：新日鉄技報. (380), 101 (2004)
- 5) 水村正昭 ほか：新日鉄技報. (393), 39 (2012)
- 6) 和田学 ほか：新日鉄住金技報. (397), 90 (2013)
- 7) 富澤淳 ほか：新日鉄住金技報. (397), 83 (2013)
- 8) 宮川松男 ほか：チューブフォーミング. 初版. 東京, コロナ社, 1992, 250p
- 9) 橋本裕二 ほか：平 16 塑加春講論. 291 (2004)
- 10) 水村正昭 ほか：平 19 塑加春講論. 247 (2007)
- 11) 田村翔平 ほか：平 27 塑加春講論. 163 (2015)
- 12) 田村翔平 ほか：69 回塑加連講論. 75 (2018)
- 13) 石垣勝士 ほか：平 19 塑加春講論. 373 (2007)
- 14) 水村正昭 ほか：平 22 塑加春講論. 205 (2010)
- 15) 田村翔平 ほか：66 回塑加連講論. 407 (2015)
- 16) 田村翔平 ほか：67 回塑加連講論. 69 (2016)
- 17) 水村正昭：日本鉄鋼協会管工学フォーラムシンポジウム“管材の塑性接合技術の現状”. 3-1, 2017
- 18) 井口敬之助 ほか：CAMP-ISIJ. 20, 974 (2007)
- 19) Dohmann, F.: Hydroforming 1999. 1 (1999)
- 20) 水村正昭 ほか：機械と工具. 46 (10), 46 (2002)
- 21) 有田英弘：塑性と加工. 57 (671), 1142 (2016)
- 22) 山本出 ほか：素形材. (12), 44 (2009)
- 23) 井口敬之助 ほか：平 26 塑加春講論. 301 (2014)
- 24) 戸倉直：塑性と加工. 53 (614), 213 (2012)
- 25) 広瀬智史 ほか：平 28 塑加春講論. 171 (2016)
- 26) 相藤孝博 ほか：68 回塑加連講論. 413 (2017)
- 27) 橋本浩二 ほか：216 回塑加シンポテクスト. 45 (2002)
- 28) 加藤和明 ほか：塑性と加工. 46 (530), 211 (2005)
- 29) 田村翔平 ほか：平 28 塑加春講論. 155 (2016)
- 30) 田村翔平 ほか：68 回塑加連講論. 407 (2017)
- 31) 盛田真史 ほか：塑性と加工. 55 (646), 997 (2014)
- 32) 河越奈沙 ほか：69 回塑加連講論. 125 (2018)



水村正昭 Masaaki MIZUMURA  
日鉄テクノロジー(株)  
富津事業所 構造力学ソリューション部  
統括主幹 博士(工学)  
(前 鉄鋼研究所 材料ソリューション研究部  
上席主幹研究員)  
千葉県富津市新富20-1 〒293-0011



井口敬之助 Keinosuke IGUCHI  
欧州事務所 主幹 博士(エネルギー科学)



田村翔平 Shohei TAMURA  
鉄鋼研究所 材料ソリューション研究部  
主任研究員



広瀬智史 Satoshi HIROSE  
君津技術研究部 主幹研究員 Ph.D.



佐藤雅彦 Masahiko SATO  
鉄鋼研究所 材料ソリューション研究部  
主幹研究員 博士(工学)



相藤孝博 Takahiro AITO  
鉄鋼研究所 材料ソリューション研究部  
主幹研究員



河越奈沙 Nasa KAWAGOSHI  
鉄鋼研究所 材料ソリューション研究部



有田英弘 Hidehiro ARITA  
鉄鋼研究所 材料ソリューション研究部