

外板パネルの塗装熱ひずみ解析技術

FEM Analysis for Thermal Distortion on the Outer Panel

濱田 幸一*
Koichi HAMADA

抄 録

自動車の電着塗装工程内における乾燥炉工程では、ボデーを熱風により乾燥させるが、この工程においてルーフパネルやドアアウターパネル等の外板パネルに外観品質不具合となる塗装熱ひずみを発生させることがある。マスチックシラーの熱硬化挙動を考慮し、乾燥炉工程におけるボデーの変形挙動を明らかにすることで塗装熱ひずみの発生メカニズムを解明し、塗装熱ひずみを再現、予測可能なFEM解析手法を開発した。

Abstract

At the drying process in electrodeposition painting, vehicle body is dried by a hot air in the oven. In this process, the thermal distortion on the outer panel generates the appearance quality problem. In this study, by considering the curing behavior of structural filler and clarifying the deformation behavior of the body in the oven, we have made clear the mechanism of thermal distortion and have developed FEM analysis method that can simulate and predict the thermal distortion.

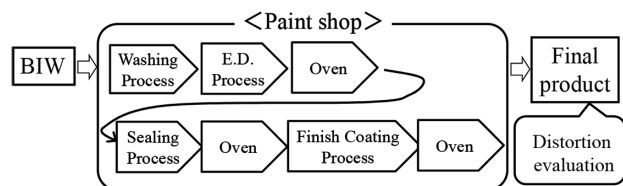
1. 緒 言

近年、自動車のCO₂排出規制が強化されており、燃費向上のため自動車車体への高張力鋼板の適用拡大や部品の薄板化等の車体軽量化が進められている。ルーフパネルやドアアウター等の外板パネルは表面積が大きいいため軽量化効果も大きく、薄板化のニーズは高い。薄板化した外板パネルでは、プレス成形性以外に塗装乾燥工程において外板面が熱ひずみにより変形する外観品質不具合（以下、塗装熱ひずみと称す）が問題となることが報告されている¹⁻⁴⁾。

一般に、自動車ボデーの塗装工程は、図1に示すように洗浄工程、電着工程、シーリング工程、上塗り工程の順に構成される。電着工程では、ボデーを電着水に浸し電着皮

膜を生成させ、その後は電着水を乾燥させるため熱風によりボデーを乾燥させる乾燥炉工程を通る。塗装熱ひずみは、車両部品を組み付けされた完成車の状態で外観評価されることが多く、一度発生すると複数の部品や工程間にまたがり多くの手直しや確認工数が発生する。図2にルーフパネルにおける塗装熱ひずみの発生例を示すが、パネル中央部や端部に局所的な変形として発現することが多く、その変形量も0.1～0.2mm程度と小さいためハイライト評価等で判定される。また、塗装熱ひずみ発生後も実部品でのトライ&エラーで対処することが多く、抜本的な解決策が望まれている。

本報告では、乾燥炉工程におけるボデーの変形挙動を明



BIW: Body in white

図1 自動車ボデーの塗装工程
Outline of painting process

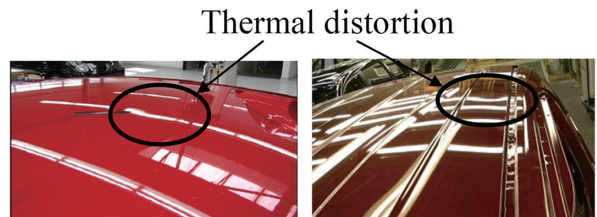


図2 塗装熱ひずみの事例
Example of thermal distortion

* 鉄鋼研究所 材料ソリューション研究部 主幹研究員 兵庫県尼崎市扶桑町1-8 〒660-0891

らかにし、外板パネルとレインフォースメント等の補強材との隙間に塗布される構造用充填材（マスチックシラー、以下シラー）の熱硬化特性をモデル化することで、塗装熱ひずみの発生有無を設計段階で予測できる解析手法を開発した⁹⁾。

2. マスチックシラーの熱硬化特性

ルーフパネルを対象とし、解析手法の構築を行った。ルーフパネルとルーフレインフォースメントの隙間には、図3に示すように張り剛性や積雪剛性の確保、NVH (Noise Vibration Harshness) 性能向上のためにシラーが部分的に充填されている。一般的に、塗装熱ひずみの発生箇所はシラー充填部と位置が一致しており、硬化後のシラーを切断すると変形が元に戻る弾性変形であることが多い。シラーは熱硬化性であり、その熱硬化特性を把握するために一般的なシラーについて物性試験を行った。

2.1 引張試験

解析手法を構築するうえで必要となるシラーの弾性係数を採取するため、塗装乾燥炉内の温度条件を模擬した条件下で引張試験を行った。試験条件を表1に示す。加熱工程を模擬した条件では、型枠内に充填したシラーを試験温度まで加熱硬化してダンベル形状の試験片を作成した後、再び試験温度まで加熱した状態で温間引張試験を行った。応力-ひずみ線図から算出した弾性係数と試験温度の関係を図4に示す。試験温度120℃以下ではシラーは硬化しなかったため、引張試験は行っていない。試験温度140℃以上でシラーは硬化し、試験温度が高くなるにつれ弾性係数は高くなる。

冷却工程を模擬した条件では、一般的な焼付け温度180℃で加熱硬化させて試験片を作成し、試験温度R.T.～180℃において温間引張試験を行った。試験温度が低くなるにつれ、すなわち冷却が進む間にも硬化が進み弾性係数は高くなる。

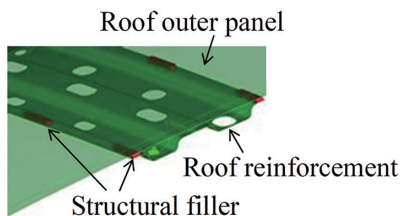


図3 マスチックシラー
Structural filler

表1 試験条件
Test condition

	Heat processing	Cool processing
Curing temperature	140–200℃×20 min	180℃×20 min
Test temperature	Same temperature as the curing temperature	180℃–R.T.
Tension speed	50 mm/min	50 mm/min

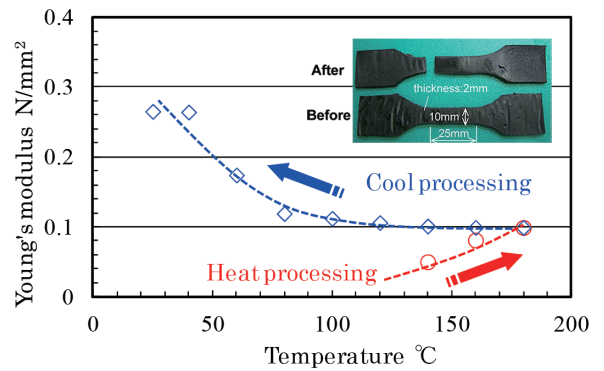


図4 マスチックシラーの弾性係数
Young's modulus of structural filler

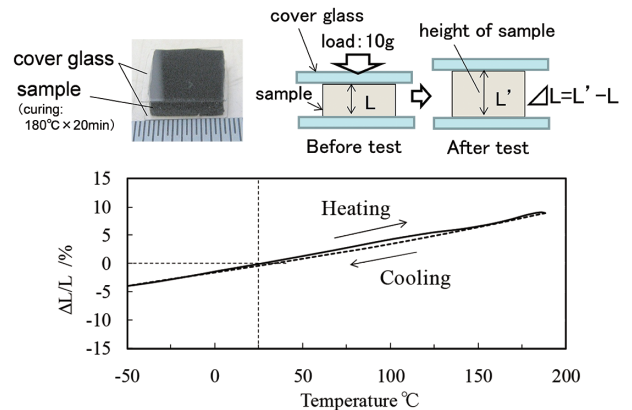


図5 熱機械分析試験結果
Result of thermo mechanical analysis

は高くなるのがわかる。

2.2 熱機械分析試験

次に、熱硬化前後におけるシラーの体積変化を把握するため熱機械分析試験 (TMA) を行った。引張試験と同様に180℃で硬化させたサンプルをカバーガラスで挟み、10gの荷重を負荷した状態で加熱、冷却を行い、体積変化量を評価した。試験結果を図5に示す。熱硬化に伴うシラー体積の収縮や膨張の影響は小さいといえる。

以上の結果から、乾燥炉工程におけるシラー熱硬化特性を模擬するには、ボデーの温度履歴に応じてシラー剛性すなわち弾性係数を設定すればよいといえる。

3. 解析手法の開発とメカニズム考察

3.1 解析手法

解析対象はルーフパネルであるが、乾燥炉工程においてはボデー全体の剛性が影響すると考えられるためフルボデーモデル (左右方向は対称とした1/2モデル、図6) で解析を行った。ルーフパネルの板厚は0.7mm、ルーフレインフォースメントは3本で構成され、Bピラーから繋がるNo.2レインフォースメントの板厚は1.6mm、車体前後のNo.1、No.3レインフォースメントの板厚は0.55mmである。

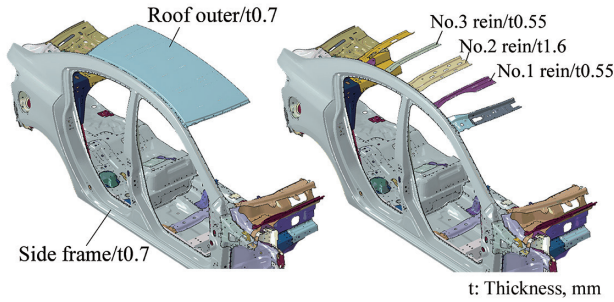


図6 解析モデル
CAE analysis model

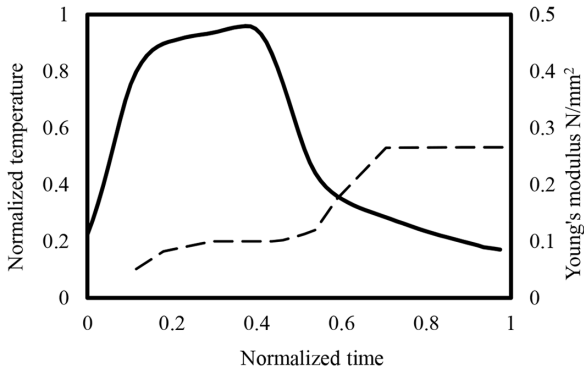


図7 ボデー温度とシラー弾性係数の関係
Body temperature and Young's modulus of structural filler in oven

シラーはビーム要素を用いてモデル化した。シラーは、レインフォースメント1本あたりに幅方向に5か所、前後2か所に充填されており、1か所あたり5本のビーム要素を用いてモデル化した。乾燥炉工程におけるボデー温度の履歴を図7に示す。図7の縦軸は乾燥炉の設定温度で、横軸は乾燥時間でそれぞれ無次元化している。ボデー温度は設定温度まで加熱された後、一定時間保持されてから常温まで冷却される。解析モデルでは、本温度履歴に応じてビーム要素の弾性係数を設定した。

3.2 解析結果

実車試作車におけるルーフパネルの塗装熱ひずみを図8に示す。これは、乾燥炉工程前後の形状を3次元形状測定器で測定し、その変化量をコンター表示したものである。塗装熱ひずみは、車体幅方向の中央部に局所的な変形として発現し、No.1レインフォースメント、No.3レインフォースメントでは凹状のひずみが、No.2レインフォースメントでは凸状のひずみがシラー充填部に残存している。同様に、解析結果を図9に示す。実車試作車と同様の位置において局所的なひずみが再現されており、良好な相関が見られる。本手法を用いることで塗装熱ひずみを予測可能といえる。

3.3 塗装熱ひずみ発生メカニズム

塗装熱ひずみの発生メカニズムについて考察する。加熱初期はルーフパネルやサイドフレームアウター等の外板材

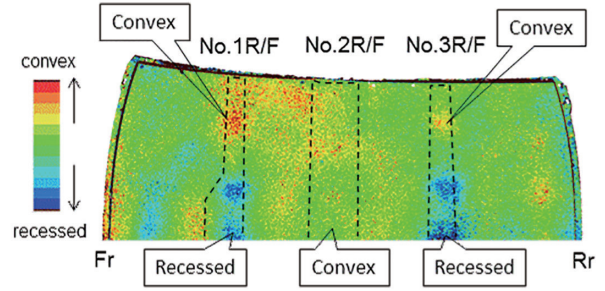


図8 試作車における塗装熱ひずみ
Amount of thermal distortion (actual vehicle)

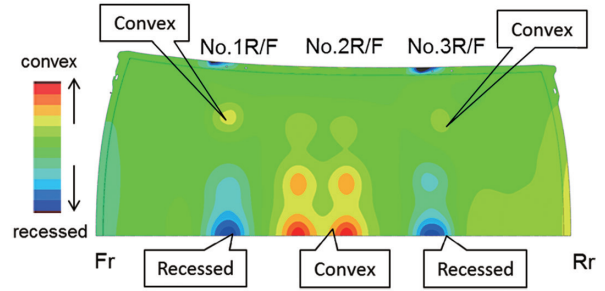


図9 解析結果
CAE analysis result of thermal distortion

は板厚が薄いため昇温しやすいが、内板材や板厚の厚いレインフォースメント類は十分昇温していない。このため、車体幅方向の変形拘束が強く、ルーフパネルは車体上下方向の変形が大きくなる。一方、レインフォースメントの変形挙動は板厚によって異なる。板厚の薄いNo.1レインフォースメントおよびNo.3レインフォースメントは熱容量が小さいため昇温量が大きく、ルーフアウターと同様に車体上下方向の変形量が大きいが、板厚の厚いNo.2レインフォースメントは熱容量が大きいため昇温量が小さく変形量も小さい。このため、加熱昇温中のルーフパネルとレインフォースメントの隙間の挙動に着目すると、No.1レインフォースメントおよびNo.3レインフォースメントでは隙間が狭くなり、No.2レインフォースメントでは隙間が広がる。このような状態でボデーが昇温するにつれシラーが硬化するため、乾燥炉工程の前後でルーフパネルとレインフォースメントの隙間が変化することになる。

これより、塗装熱ひずみの発生はルーフパネルとレインフォースメントの隙間変化が大きく影響し、以下のメカニズムによりひずみが残存すると考えられる(図10)。

- (1) 加熱初期はシラーが硬化していないため、ルーフパネル、レインフォースメントとも昇温に伴い車体上下方向に熱変形する。このとき、ルーフレインフォースメントの板厚が薄いと昇温しやすいため変形量が大きくなりルーフパネルとルーフレインフォースメントの隙間は狭くなる。一方、ルーフレインフォースメントの板厚が厚いと、昇温しにくいいためルーフパネル側の変形量の方が大きくなり隙間は広がる。
- (2) このように隙間が変化した状態でボデー全体が昇温し、

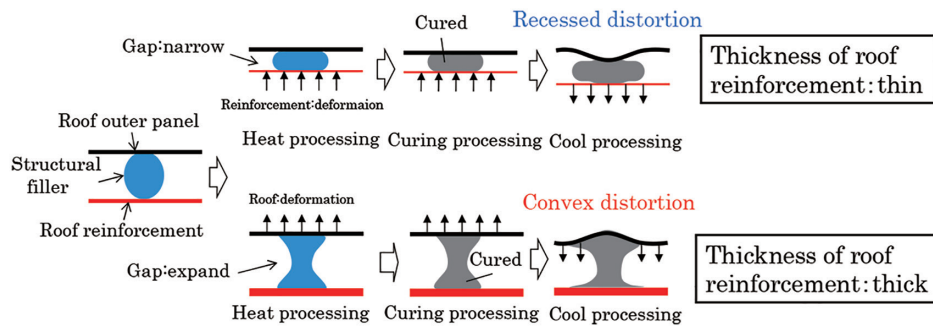


図10 塗装熱ひずみ発生メカニズム
Mechanism of thermal distortion

シラーが熱硬化する。

- (3) 冷却後にルーフパネルとレインフォースメントの熱変形が戻ろうとするが、硬化したシラーの変形は弾性変形分しか戻らない。このため、隙間が狭くなった場合には凹状のひずみが、隙間が広がった場合には凸状のひずみが面剛性の低いルーフパネル側に残存する。

4. ドアユニットにおける塗装熱ひずみの評価

前述したように車体軽量化のため外板パネルを薄板化するニーズが高い。本項では、本解析手法を用いてドアアウトパネルを薄板化した際の塗装熱ひずみへの影響を検証した。

評価を行ったドアユニットの解析モデルを図11に示す(ドアアウトパネルは表示していない)。(a)は従来ドアの構造で、ドアアウトパネルはドアインパクトビームやデントレインフォースメントとシラーで部分的に接着されている。現行構造のドアアウトパネルの板厚は0.65mm、ドアインパクトビームは1.35mm、デントレインフォースメントは0.55mmである。従来ドア構造において、ドアアウトパネルの板厚を0.4mmまで薄板化した際の塗装熱ひずみを評価した。一方、(b)は日本製鉄(株)で新たに開発した鋼製軽量ドアの構造(以下、骨組みドア構造)である。

本構造の特徴は、小断面かつ矩形閉断面を持つ複数の部材(以下、骨組みレインフォース)がドアアウトパネルの内側に沿って格子状に配置されている点、従来構造において側突機能を担うドアインパクトビームが省略されている点である。骨組みレインフォースは、軽量化と高剛性を両立するため板厚0.8mmの薄板材を用いた正方形または車幅方向に長辺を持つ長方形からなる中空閉断面部材で構成されている。また、1500MPa級ホットスタンプ材で高強度化することで衝突機能を代替し、ドアインパクトビームが省略され大幅な軽量化が可能となる。本構造においてもドアアウトパネルの板厚を0.4mmとして塗装熱ひずみを評価した。

解析結果を図12に示す。ルーフパネルと同様に塗装熱ひずみはシラー充填部の隙間変化に起因する。従来ドア構

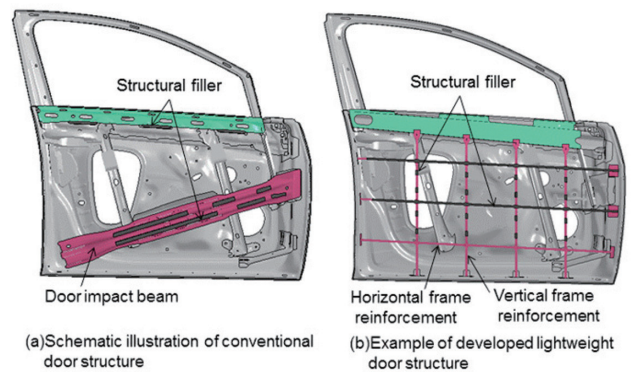


図11 ドアユニット解析モデル
CAE analysis model of door unit

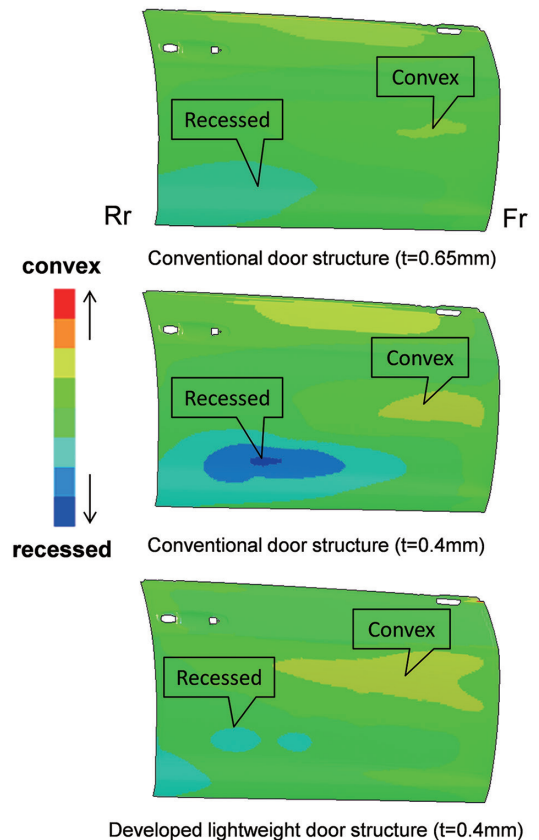


図12 ドアユニットにおける解析結果
CAE analysis result of door unit

造では、加熱昇温時のドアアウターパネルとドアインパクトビームの熱容量の差により、隙間は車体前方では広く、車体後方では狭くなる。その後、シラーが熱硬化するため車体前方では凸状のひずみが、車体後方では凹状のひずみが残存する。ドアアウターパネルの板厚を 0.4mm まで薄板化した場合は、隙間変化量が大きくなるため塗装熱ひずみも大きくなる。一方、骨組みドア構造では骨組みレインフォースの熱容量が小さいためドアアウターパネルとの隙間変化も小さく、また、シラー充填部の位置を適正化することで塗装熱ひずみが現行構造と同等レベルに抑制されることを確認した。

5. 結 言

本報告では、自動車ボデーの外板パネルに発生しやすい塗装熱ひずみを設計段階で予測可能な解析手法を開発した。本解析モデルの特徴は、外板パネルとレインフォースメント等の補強材の隙間に充填されるマスチックシラーの

熱硬化特性をボデー温度に応じて設定することであり、これにより乾燥炉工程における隙間の挙動を再現し、塗装熱ひずみの発生有無を設計段階で高精度に予測することができる。また、日本製鉄で新たに開発した鋼製軽量ドア構造においても塗装熱ひずみが抑制されることを確認した。

参照文献

- 1) 福本幸司 ほか：自動車技術会春季学術講演会前刷集、No.72-05, 15-20 (2005)
- 2) 松村吉修 ほか：三菱自動車テクニカルレビュー、(16), 82-87 (2004)
- 3) 松村吉修 ほか：三菱自動車テクニカルレビュー、(18), 69-75 (2006)
- 4) 中野伸哉 ほか：マツダ技報、(31), 38-43 (2013)
- 5) 濱田幸一 ほか：自動車技術会 2012 春季学術講演会講演論文集、255-20125152, 2012
- 6) 鈴木利哉 ほか：日本製鉄技報、(412), 45-51 (2019)



濱田幸一 Koichi HAMADA
鉄鋼研究所 材料ソリューション研究部
主幹研究員
兵庫県尼崎市扶桑町1-8 〒660-0891